



Uurrelevy Oy

VESIKESKUSLÄMPÖPATTEREITA

**Painotie 17
14200 TURENKI
www.uurrelevy.fi**

**puh. 03-6872 040
fax 03-6872 036
myynti@uurrelevy.fi**

Uurrelevy Oy

vesikeskuslämpöpattereita

Painotie 17
14200 TURENKI

puh. 03 - 687 2040
fax. 03 - 687 2036

YLEISTÄ

Uurrelevy Oy valmistaa uurrepintaiset radiaattorit osaavalla henkilökunnalla laadukkaista raaka-aineista.

Uurre-radiaattorit on tarkoitettu "suljettuihin lämmitysverkostoihin", joissa veden lämpötilan on oltava 0 - 120 C välillä , Ph:n 7 - 9 välillä sekä hapen määrä max. 0,02 mg/kg
Radiaattorit on tarkoitettu normaalien huonetilojen lämmittimiksi. Kosteisiin tiloihin suosittelemme pohjasinkittyjä radiaattoreita.

Uurrelevy Oy jatkaa edelleen ns. perinteisten radiaattoreiden valmistusta, joiden hinnat löytyvät hinnastosta, mutta lämmönluovutustaulukossa sovelletaan Kompaktin mitoituksia.

TEKNISET TIEDOT

Uurre-radiaattorit valmistetaan kylmävalssatusta teräslevystä EN 10130, nimellispaksuus 1,2 mm.
Konvektiolevy valmistetaan kylmävalssatusta teräslevystä EN 10130, nimellispaksuus 0,4 mm.
Uurre-Kompaktin suojalevyt ovat kylmävalssattua teräslevyä nimellispaksuudeltaan 0,75 mm.

Uurre-radiaattoreiden pintakäsittely:

- alkaalinen rasvanpoistopesu
- rautafosfointi
- pohjamaalaus upotusaltaassa
- polyesteriepoksimaalaus värisävyllä RAL 9010

Uurre-radiaattoreiden rakennepaine on 10 bar.

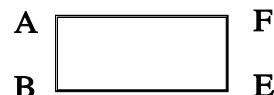
Uurre-radiaattoreita valmistetaan 300, 400, 450, 500 ja 600 mm. korkeina. Pituudet 400 - 3000 mm.

TILAUSTIEDOT

Uurre-Kompaktin vakiokytkentä on ABFE 10, eli 4 * DN 10 muhvitus.
Tilauksesta muutamme kytkennän muhvikokoihin DN 15 tai DN 20 .

Tilauseksimerkki:

1000 - 450 - 11K - ABFE 10
pituus korkeus tyyppi kytkentä
mm mm



TYYPIT

- 10 = yksilevyinen radiaattori
- 11 = yksilevyinen radiaattori yhdellä konvektiolevyllä
- 20 = kaksilevyinen radiaattori
- 21 = kaksilevyinen radiaattori yhdellä konvektiolevyllä
- 22 = kaksilevyinen radiaattori kahdella konvektiolevyllä
- 33 = kolmilevyinen radiaattori kolmella konvektiolevyllä

K-kirjainta numeroiden perässä käytämme kuvaamaan Kompakt - mallia.

Uurrelevy Oy

vesikeskusiämpöpattereita

Painotie 17
14200 TURENKI

puh. 03 - 687 2040
fax. 03 - 687 2036

PAKKAUS

Uurre-radiaattorit pakataan kutistekalvoon sekä kulmiin muovisuojat. Lähetykset pakataan kuormalavoille. Lähetyksen mukana tulee kannakkeet, umpitulpat sekä ilmaruuvit. Kompakt-mallit toimitetaan Monclac-kannakkeilla ja "perinteiset" joko erillisillä ylä- ja alakannakkeilla tai jousikannakkeilla.

Kannakkeiden määrä vaihtelee radiaattorin pituuden mukaan.

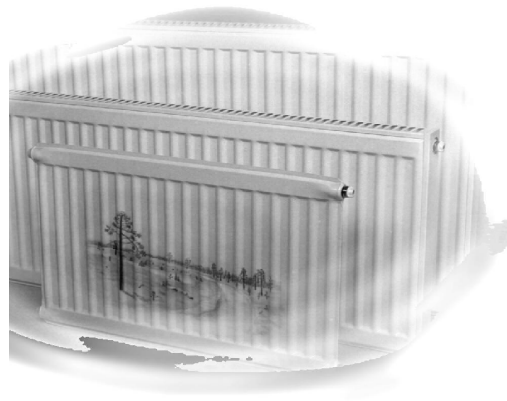
400 - 1800 mm 2 kpl
2000 - 3000 mm 3 kpl

TAKUU

Valmistusvirheiden osalta takuu-aika on 10 vuotta Uurrelevy Oy:n valmistamille radiaattoreille toimituspäivästä lukien. Takuu ei korvaa virheellisestä käsittelystä, varastoinnista tai asennuksesta johtuvia vaurioita ja kustannuksia eikä virheellisestä käytöstä, kuten ylipaineesta tai jäätymisestä aiheutuvia kustannuksia. Mahdolliset huomautukset tulee tehdä välittömästi tavaran vastaanotosta.

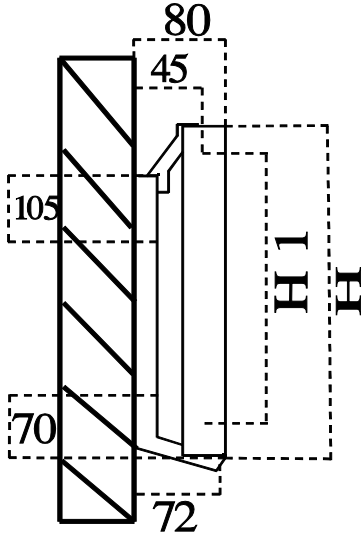
LÄMMÖNLUOVUTUSTEHOT

11K	teho W / m = 11,85 x h ^{0,89}	x Δt ^{1,24}
21K	teho W / m = 15,13 x h ^{0,845}	x Δt ^{1,275}
22K	teho W / m = 15,20 x h ^{0,86}	x Δt ^{1,31}
33K	teho W / m = 19,20 x h ^{0,838}	x Δt ^{1,33}

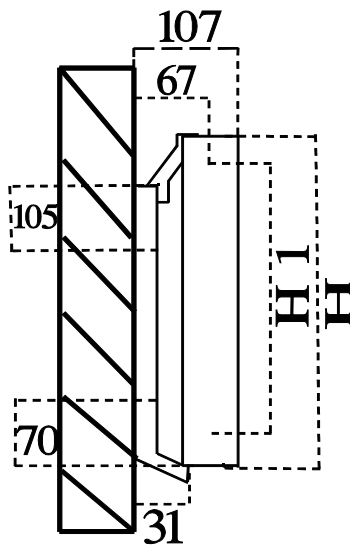


ASENNUSMITAT KOMPAKT JA KLASSIK.

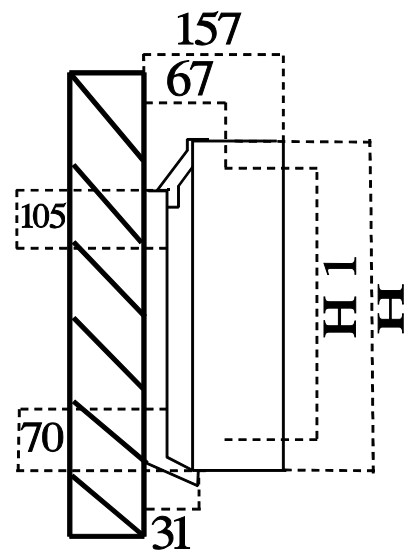
Tyyppi 11K



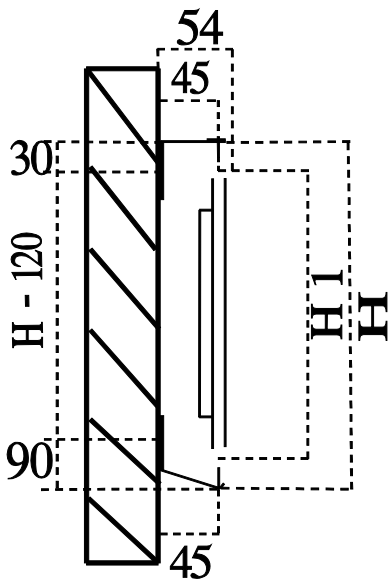
Tyyppi 21K ja 22K



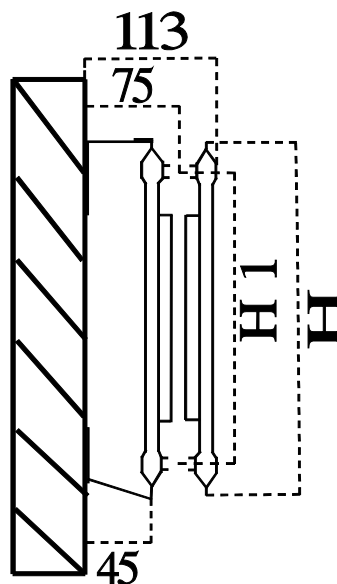
Tyyppi 33K



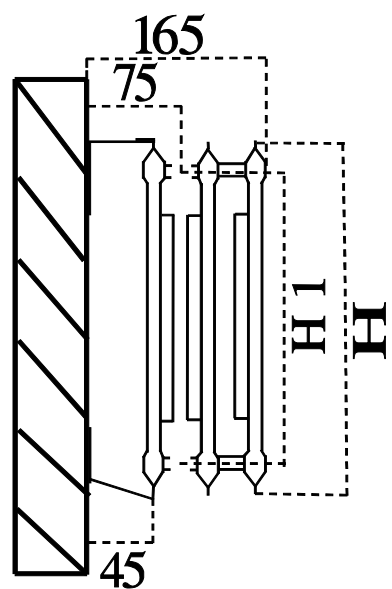
Tyyppi 10 ja 11



Tyyppi 20, 21 ja 22



Tyyppi 33



H	300	400	450	500	600
H 1	245	345	395	445	545

Uurrelevy Oy

puhelin 03 - 6872 040 / telefax 03 - 6872 036

Painotie 17

14200 TURENKI

myynti@uurrelevy.fi

LÄMMÖNLUOVUTUSTEHOT (W)

KORKEUS 300

Tyyppi 10

Pituus mm	UURRE-koodi	Teho W dt=32,7	Teho W dt=50	Paino kg	Vesitilavuus l
400	5438001	72	125	3	0,7
500	5438002	90	157	3,5	0,9
600	5438003	108	188	4	1
700	5438004	126	219	5	1,2
800	5438005	145	251	5,5	1,4
900	5438006	163	282	6	1,6
1000	5438007	181	313	6,5	1,7
1100	5438008	199	345	7	1,9
1200	5438009	217	376	7,5	2
1400	5438010	253	438	9	2,3
1600	5438011	289	501	10	2,7
1800	5438012	325	564	11,5	3
2000	5438013	361	627	12,5	3,3
2300	5438015	415	721	14	3,8
2600	5438017	469	815	16	4,4
3000	5438019	541	941	18,5	5

Tyyppi 11 K

Pituus mm	UURRE-koodi	Teho W dt=32,7	Teho W dt=50	Paino kg	Vesitilavuus l
400	5438401	122	208	4	0,7
500	5438402	153	260	4,5	0,9
600	5438403	184	311	5	1
700	5438404	214	363	6	1,2
800	5438405	245	415	6,5	1,4
900	5438406	275	467	7	1,6
1000	5438407	306	519	7,5	1,7
1100	5438408	337	571	8	1,9
1200	5438409	367	623	9	2
1400	5438410	428	727	10	2,3
1600	5438411	490	830	12	2,7
1800	5438412	551	934	13	3
2000	5438413	612	1038	15	3,3
2300	5438415	704	1194	16	3,8
2600	5438417	796	1349	19	4,4
3000	5438419	918	1557	23	5

Tyyppi 20

Pituus mm	UURRE-koodi	Teho W dt=32,7	Teho W dt=50	Paino kg	Vesitilavuus l
400	5438601	150	254	6,5	1,4
500	5438602	188	317	7	1,8
600	5438603	226	380	8	2,1
700	5438604	263	444	9	2,4
800	5438605	301	507	10	2,7
900	5438606	338	571	11	3
1000	5438607	376	634	12,5	3,4
1100	5438608	414	697	13,5	3,7
1200	5438609	451	761	15	4
1400	5438610	526	888	17,5	4,7
1600	5438611	602	1014	20	5,3
1800	5438612	677	1141	22	6
2000	5438613	752	1268	24,5	6,6
2300	5438615	865	1458	28	7,6
2600	5438617	978	1648	32	8,6
3000	5438619	1128	1902	36,5	9,9

Uurrelevy Oy

puhelin 03 - 6872 040 / telefax 03 - 6872 036

Painotie 17

14200 TURENKI

myynti@uurrelevy.fi

LÄMMÖNLUOVUTUSTEHOT (W)

KORKEUS 300

Tyyppi 21 K

Pituus mm	UURRE-koodi	Teho W dt=32,7	Teho W dt=50	Paino kg	Vesitilavuus l
400	5439201	187	321	6,5	1,4
500	5439202	234	401	8	1,8
600	5439203	280	481	8,5	2,1
700	5439204	327	561	0	2,4
800	5439205	374	642	11	2,7
900	5439206	420	722	12	3
1000	5439207	467	802	13,5	3,4
1100	5439208	514	882	14,5	3,7
1200	5439209	560	962	16	4
1400	5439210	654	1123	18,5	4,7
1600	5439211	747	1283	21,5	5,3
1800	5439212	841	1444	24	6
2000	5439213	934	1604	26,5	6,6
2300	5439215	1074	1845	32	7,6
2600	5439217	1214	2085	34	8,6
3000	5439219	1401	2406	39,5	9,9

Tyyppi 22 K

Pituus mm	UURRE-koodi	Teho W dt=32,7	Teho W dt=50	Paino kg	Vesitilavuus l
400	5439401	208	363	8	1,4
500	5439402	260	454	8,5	1,8
600	5439403	312	544	9	2,1
700	5439404	364	635	10,5	2,4
800	5439405	416	726	12	2,7
900	5439406	468	816	13	3
1000	5439407	520	907	14,5	3,4
1100	5439408	572	998	16	3,7
1200	5439409	624	1088	17	4
1400	5439410	728	1270	20	4,7
1600	5439411	832	1451	23	5,3
1800	5439412	936	1633	26	6
2000	5439413	1040	1814	29	6,6
2300	5439415	1196	2086	33	7,6
2600	5439417	1352	2358	38	8,6
3000	5439419	1560	2721	43	9,9

Tyyppi 33 K

Pituus mm	UURRE-koodi	Teho W dt=32,7	Teho W dt=50	Paino kg	Vesitilavuus l
400	5439801	290	509	11,5	2,1
500	5439802	362	637	12	2,6
600	5439803	434	764	12,5	3,1
700	5439804	507	891	14,5	3,7
800	5439805	579	1018	17	4,1
900	5439806	652	1146	19	4,7
1000	5439807	724	1273	21	5,1
1100	5439808	796	1400	23	5,8
1200	5439809	869	1528	25	6
1400	5439810	1014	1782	29	7,1
1600	5439811	1158	2037	33	8,2
1800	5439812	1303	2291	37	9,2
2000	5439813	1448	2546	41,5	10,2
2300	5439815	1665	2928	49	11,7
2600	5439817	1882	3310	53,5	13,3
3000	5439819	2172	3819	61,5	15,3

Uurrelevy Oy

puhelin 03 - 6872 040 / telefax 03 - 6872 036

Painotie 17

14200 TURENKI

myynti@uurrelevy.fi

LÄMMÖNLUOVUTUSTEHOT (W)

KORKEUS 400

Tyyppi 10

Pituus mm	UURRE-koodi	Teho W dt=32,7	Teho W dt=50	Paino kg	Vesitilavuus l
400	5438021	94	164	4,5	0,9
500	5438022	118	205	5	1,1
600	5438023	142	246	5,5	1,3
700	5438024	165	287	6	1,5
800	5438025	189	327	7	1,7
900	5438026	212	368	8	1,9
1000	5438027	236	409	8,5	2,1
1100	5438028	260	450	9	2,3
1200	5438029	283	491	10	2,5
1400	5438030	330	573	11,5	2,9
1600	5438031	378	655	13	3,4
1800	5438032	425	737	15	3,8
2000	5438033	472	819	16,5	4,2
2300	5438035	543	942	19	4,8
2600	5438037	614	1065	21	5,4
3000	5438039	708	1229	24	6,2

Tyyppi 11 K

Pituus mm	UURRE-koodi	Teho W dt=32,7	Teho W dt=50	Paino kg	Vesitilavuus l
400	5438421	158	268	4,5	0,9
500	5438422	198	335	5,5	1,1
600	5438423	238	402	6,5	1,3
700	5438424	277	469	7,5	1,5
800	5438425	317	536	8,5	1,7
900	5438426	356	603	9	1,9
1000	5438427	396	670	10	2,1
1100	5438428	436	737	11	2,3
1200	5438429	475	804	12	2,5
1400	5438430	554	938	14	2,9
1600	5438431	634	1072	16	3,4
1800	5438432	713	1206	17,5	3,8
2000	5438433	792	1340	19,5	4,2
2300	5438435	911	1541	22	4,8
2600	5438437	1030	1742	25,5	5,4
3000	5438439	1188	2010	29	6,2

Tyyppi 20

Pituus mm	UURRE-koodi	Teho W dt=32,7	Teho W dt=50	Paino kg	Vesitilavuus l
400	5438621	197	332	10	1,8
500	5438622	247	416	10,5	2,1
600	5438623	296	499	11	2,6
700	5438624	345	582	12,5	2,9
800	5438625	394	665	14,3	3,4
900	5438626	444	748	16	3,8
1000	5438627	493	831	17,8	4,2
1100	5438628	542	914	19,5	4,6
1200	5438629	592	997	21,5	5
1400	5438630	690	1163	25	5,9
1600	5438631	789	1330	28	6,7
1800	5438632	887	1496	31,8	7,5
2000	5438633	986	1662	35	8,3
2300	5438635	1134	1911	40	9,7
2600	5438637	1282	2161	45,5	10,8
3000	5438639	1479	2493	52,5	12,4

Uurrelevy Oy

puhelin 03 - 6872 040 / telefax 03 - 6872 036

Painotie 17

14200 TURENKI

myynti@uurrelevy.fi

LÄMMÖNLUOVUTUSTEHOT (W)

KORKEUS 400

Tyyppi 21 K

Pituus mm	UURRE-koodi	Teho W dt=32,7	Teho W dt=50	Paino kg	Vesitilavuus l
400	5439221	238	409	9	1,8
500	5439222	298	512	10	2,1
600	5439223	357	614	11	2,6
700	5439224	417	716	12,5	2,9
800	5439225	476	818	14,5	3,4
900	5439226	536	921	16	3,8
1000	5439227	595	1023	18	4,2
1100	5439228	655	1125	20	4,6
1200	5439229	714	1228	21,5	5
1400	5439230	833	1432	25	5,9
1600	5439231	952	1637	28,5	6,7
1800	5439232	1071	1841	32	7,5
2000	5439233	1190	2046	35,5	8,3
2300	5439235	1369	2353	41	9,7
2600	5439237	1547	2660	45	10,8
3000	5439239	1785	3069	53	12,4

Tyyppi 22 K

Pituus mm	UURRE-koodi	Teho W dt=32,7	Teho W dt=50	Paino kg	Vesitilavuus l
400	5439421	266	465	10	1,8
500	5439422	333	581	11	2,1
600	5439423	400	697	12	2,6
700	5439424	466	813	14	2,9
800	5439425	533	930	16	3,4
900	5439426	599	1046	18	3,8
1000	5439427	666	1162	20	4,2
1100	5439428	733	1278	22	4,6
1200	5439429	799	1394	24	5
1400	5439430	932	1627	28	5,9
1600	5439431	1066	1859	31,5	6,7
1800	5439432	1199	2092	35,5	7,5
2000	5439433	1332	2324	39,5	8,3
2300	5439435	1532	2673	45	9,7
2600	5439437	1732	3021	51	10,8
3000	5439439	1998	3486	59	12,4

Tyyppi 33 K

Pituus mm	UURRE-koodi	Teho W dt=32,7	Teho W dt=50	Paino kg	Vesitilavuus l
400	5439821	368	648	16	2,5
500	5439822	461	810	17	3,2
600	5439823	553	972	18	3,9
700	5439824	645	1134	21	4,4
800	5439825	737	1296	24	5,1
900	5439826	829	1458	27	5,7
1000	5439827	921	1620	29,5	6,3
1100	5439828	1013	1782	32,5	6,9
1200	5439829	1105	1944	35,5	7,6
1400	5439830	1289	2268	41	8,8
1600	5439831	1474	2592	47	10
1800	5439832	1658	2916	53	11,3
2000	5439833	1842	3240	58,5	12,5
2300	5439835	2118	3726	68	14,5
2600	5439837	2395	4212	76	16,2
3000	5439839	2763	4860	87,5	18,7

Uurrelevy Oy

puhelin 03 - 6872 040 / telefax 03 - 6872 036

Painotie 17

14200 TURENKI

myynti@uurrelevy.fi

LÄMMÖNLUOVUTUSTEHOT (W)

KORKEUS 450

Tyyppi 10

Pituus mm	UURRE-koodi	Teho W dt=32,7	Teho W dt=50	Paino kg	Vesitilavuus l
400	5438041	105	183	5	1
500	5438042	132	228	5,5	1,2
600	5438043	158	274	6	1,4
700	5438044	184	320	6,9	1,6
800	5438045	211	365	7,8	1,9
900	5438046	237	411	8,6	2,1
1000	5438047	263	457	9,5	2,3
1100	5438048	290	502	10,2	2,5
1200	5438049	316	548	11,3	2,8
1400	5438050	369	639	12,7	3,2
1600	5438051	421	731	14,5	3,7
1800	5438052	473	822	16,5	4,1
2000	5438053	525	913	18,2	4,6
2300	5438055	604	1050	21	5,6
2600	5438057	683	1187	23,3	6
3000	5438059	788	1370	26,8	6,9

Tyyppi 11 K

Pituus mm	UURRE-koodi	Teho W dt=32,7	Teho W dt=50	Paino kg	Vesitilavuus l
400	5438441	176	298	5,7	1
500	5438442	220	372	6,5	1,2
600	5438443	26	446	7,3	1,4
700	5438444	308	521	8,5	1,6
800	5438445	352	595	9,5	1,9
900	5438446	396	670	10,5	2,1
1000	5438447	440	744	11,5	2,3
1100	5438448	484	818	12,3	2,5
1200	5438449	528	893	138	2,8
1400	5438450	616	1042	15,8	3,2
1600	5438451	704	1190	18	3,7
1800	5438452	792	1339	20	4,1
2000	5438453	880	1488	22,3	4,6
2300	5438455	1012	1711	25,5	5,6
2600	5438457	1144	1934	28,8	6
3000	5438459	1320	2232	33	6,9

Tyyppi 20

Pituus mm	UURRE-koodi	Teho W dt=32,7	Teho W dt=50	Paino kg	Vesitilavuus l
400	5438641	220	371	10	1,9
500	5438642	275	464	10,5	2,3
600	5438643	330	557	11	2,8
700	5438644	385	650	12,6	3,3
800	5438645	440	742	14,3	3,7
900	5438646	495	835	16	4,2
1000	5438647	550	928	17,8	4,6
1100	5438648	605	1021	19,6	5,1
1200	5438649	660	1114	21,5	5,6
1400	5438650	770	1299	25	6,5
1600	5438651	880	1485	28	7,4
1800	5438652	990	1670	31,8	8,3
2000	5438653	1100	1856	35	9,2
2300	5438655	1265	2134	40,5	10,5
2600	5438657	1430	2413	45,5	11,9
3000	5438659	1650	2784	52,5	13,7

Uurrelevy Oy

puhelin 03 - 6872 040 / telefax 03 - 6872 036

Painotie 17

14200 TURENKI

myynti@uurrelevy.fi

LÄMMÖNLUOVUTUSTEHOT (W)

KORKEUS 450

Tyyppi 21 K

Pituus mm	UURRE-koodi	Teho W dt=32,7	Teho W dt=50	Paino kg	Vesitilavuus l
400	5439241	263	452	10,8	1,9
500	5439242	329	565	11,5	2,3
600	5439243	394	678	12,3	2,8
700	5439244	460	791	14,3	3,3
800	5439245	526	904	16,3	3,7
900	5439246	591	1017	18,3	4,2
1000	5439247	657	1130	20,3	4,6
1100	5439248	723	1243	22,2	5,1
1200	5439249	788	1356	24	5,6
1400	5439250	920	1582	28	6,5
1600	5439251	1051	1808	32	7,4
1800	5439252	1183	2034	35,8	8,3
2000	5439253	1314	2260	39,8	9,2
2300	5439255	1511	2599	43,8	10,5
2600	5439257	1708	2938	51	11,9
3000	5439259	1971	3390	62	13,7

Tyyppi 22 K

Pituus mm	UURRE-koodi	Teho W dt=32,7	Teho W dt=50	Paino kg	Vesitilavuus l
400	5439441	295	514	12	1,9
500	5439442	369	643	12,8	2,3
600	5439443	442	772	13,5	2,8
700	5439444	516	900	15,5	3,3
800	5439445	590	1029	18	3,7
900	5439446	663	1157	20,2	4,2
1000	5439447	737	1286	22,3	4,6
1100	5439448	811	1415	24,5	5,1
1200	5439449	884	1543	26,8	5,6
1400	5439450	1032	1800	31,3	6,5
1600	5439451	1179	2058	35,3	7,4
1800	5439452	1327	2315	39,8	8,3
2000	5439453	1474	2572	44,3	9,2
2300	5439455	1695	2958	48,5	10,5
2600	5439457	1916	3344	57,3	11,9
3000	5439459	2211	3858	66	13,7

Tyyppi 33 K

Pituus mm	UURRE-koodi	Teho W dt=32,7	Teho W dt=50	Paino kg	Vesitilavuus l
400	5439841	406	715	18,8	2,8
500	5439842	508	894	19,5	3,5
600	5439843	610	1073	20,3	4,3
700	5439844	711	1252	23,5	4,9
800	5439845	813	1430	26,8	5,6
900	5439846	914	1609	30	6,3
1000	5439847	1016	1788	33	7
1100	5439848	1118	1967	36,2	7,7
1200	5439849	1219	2146	39,3	8,3
1400	5439850	1422	2503	46	9,8
1600	5439851	1626	2861	52,5	11,2
1800	5439852	1829	3218	59,3	12,6
2000	5439853	2032	3576	65,8	14
2300	5439855	2337	4112	75,4	16,1
2600	5439857	2642	4649	85,3	18,2
3000	5439859	3048	5364	103	21

Uurrelevy Oy

puhelin 03 - 6872 040 / telefax 03 - 6872 036

Painotie 17

14200 TURENKI

myynti@uurrelevy.fi

LÄMMÖNLUVUTUSTEHOT (W)

KORKEUS 500

Tyyppi 10

Pituus mm	UURRE-koodi	Teho W dt=32,7	Teho W dt=50	Paino kg	Vesitilavuus l
400	5438061	116	201	5,5	1,1
500	5438062	145	252	6	1,3
600	5438063	174	302	6,5	1,6
700	5438064	203	353	7,5	1,8
800	5438065	232	403	8,5	2,1
900	5438066	26	453	9,5	2,3
1000	5438067	291	504	10,5	2,5
1100	5438068	320	554	11,5	2,8
1200	5438069	349	604	12,5	3
1400	5438070	407	705	14	3,5
1600	5438071	465	806	16	4
1800	5438072	523	907	18	4,5
2000	5438073	581	1008	20	5
2300	5438075	668	1159	23	5,8
2600	5438077	755	1310	25,5	6,5
3000	5438079	871	1512	29,5	7,5

Tyyppi 11 K

Pituus mm	UURRE-koodi	Teho W dt=32,7	Teho W dt=50	Paino kg	Vesitilavuus l
400	5438461	193	327	7	1,1
500	5438462	242	409	7,5	1,3
600	5438463	290	491	8	1,6
700	5438464	338	573	9,3	1,8
800	5438465	386	654	10,5	2,1
900	5438466	435	736	11,7	2,3
1000	5438467	483	818	13	2,5
1100	5438468	531	900	14,3	2,8
1200	5438469	580	982	15,5	3
1400	5438470	676	1145	17,5	3,5
1600	5438471	773	1309	20	4
1800	5438472	869	1472	22,5	4,5
2000	5438473	966	1636	25	5
2300	5438475	1111	1881	28,7	5,8
2600	5438477	1256	2127	32	6,5
3000	5438479	1449	2454	37	7,5

Tyyppi 20

Pituus mm	UURRE-koodi	Teho W dt=32,7	Teho W dt=50	Paino kg	Vesitilavuus l
400	5438661	243	410	11	2,1
500	5438662	304	513	11,5	2,6
600	5438663	365	615	12	3,1
700	5438664	426	718	13,7	3,6
800	5438665	486	820	15,5	4,1
900	5438666	547	923	17,5	4,6
1000	5438667	608	1025	19,5	5,1
1100	5438668	669	1128	21,5	5,6
1200	5438669	730	1230	23,5	6,1
1400	5438670	851	1435	27	7,1
1600	5438671	973	1640	31	8
1800	5438672	1094	1845	35	9
2000	5438673	1216	2050	38,5	10
2300	5438675	1398	2358	44,3	11,7
2600	5438677	1581	2665	50	13
3000	5438679	1824	3075	57,5	15

Uurrelevy Oy

puhelin 03 - 6872 040 / telefax 03 - 6872 036

Painotie 17

14200 TURENKI

myynti@uurrelevy.fi

LÄMMÖNLUOVUTUSTEHOT (W)

KORKEUS 500

Tyyppi 21 K

Pituus mm	UURRE-koodi	Teho W dt=32,7	Teho W dt=50	Paino kg	Vesitilavuus l
400	5439261	288	494	12,5	2,1
500	5439262	360	618	13	2,6
600	5439263	431	741	13,5	3,1
700	5439264	503	865	15,7	3,6
800	5439265	575	988	18	4,1
900	5439266	647	1112	24,7	4,6
1000	5439267	719	1235	22,5	5,1
1100	5439268	791	1359	24,5	5,6
1200	5439269	863	1482	26,5	6,1
1400	5439270	1007	1729	31	7,1
1600	5439271	1150	1976	35,5	8
1800	5439272	1294	2223	39,5	9
2000	5439273	1438	2470	44	10
2300	5439275	1654	2841	50,5	11,7
2600	5439277	1869	3211	57	13
3000	5439279	2157	3705	65,5	15

Tyyppi 22 K

Pituus mm	UURRE-koodi	Teho W dt=32,7	Teho W dt=50	Paino kg	Vesitilavuus l
400	5439461	323	563	14	2,1
500	5439462	404	704	14,5	2,6
600	5439463	484	845	15	3,1
700	5439464	565	986	17,5	3,6
800	5439465	646	1126	20	4,1
900	5439466	726	1267	22,3	4,6
1000	5439467	807	1408	24,5	5,1
1100	5439468	888	1549	27	5,6
1200	5439469	968	1690	29,5	6,1
1400	5439470	1130	1971	34,5	7,1
1600	5439471	1291	2253	39	8
1800	5439472	1453	2534	44	9
2000	5439473	1614	2816	49	10
2300	5439475	1856	3238	56	11,7
2600	5439477	2098	3661	63,5	13
3000	5439479	2421	4224	73	15

Tyyppi 33 K

Pituus mm	UURRE-koodi	Teho W dt=32,7	Teho W dt=50	Paino kg	Vesitilavuus l
400	5439861	444	781	21,5	3
500	5439862	555	977	22	3,8
600	5439863	666	1172	22,5	4,6
700	5439864	777	1367	26	5,3
800	5439865	888	1562	29,5	6,1
900	5439866	999	1758	33	6,8
1000	5439867	1110	1953	36,5	7,6
1100	5439868	1221	2148	40,3	8,4
1200	5439869	1332	2344	44	9,1
1400	5439870	1554	2734	51	10,6
1600	5439871	1776	3125	58,5	12,1
1800	5439872	1998	3515	65,5	13,6
2000	5439873	2220	3906	73	15
2300	5439875	2553	4492	83,8	17,5
2600	5439877	2886	5078	94,5	19,5
3000	5439879	3330	5859	109	22,5

Uurrelevy Oy

puhelin 03 - 6872 040 / telefax 03 - 6872 036

Painotie 17

14200 TURENKI

myynti@uurrelevy.fi

LÄMMÖNLUOVUTUSTEHOT (W)

KORKEUS 600

Tyyppi 10

Pituus mm	UURRE-koodi	Teho W dt=32,7	Teho W dt=50	Paino kg	Vesitilavuus l
400	5438081	138	239	5	1,2
500	5438082	172	298	6	1,5
600	5438083	207	358	8	1,8
700	5438084	241	418	9	2,1
800	5438085	275	477	10	2,4
900	5438086	310	537	11	2,7
1000	5438087	344	597	12	3
1100	5438088	379	656	13	3,3
1200	5438089	413	716	15	3,6
1400	5438090	482	835	17	4,1
1600	5438091	551	955	19	4,7
1800	5438092	620	1075	21	5,3
2000	5438093	688	1194	23	5,6
2300	5438095	792	1373	26	6,5
2600	5438097	895	1552	29	7,4
3000	5438099	1032	1791	35	8,5

Tyyppi 11 K

Pituus mm	UURRE-koodi	Teho W dt=32,7	Teho W dt=50	Paino kg	Vesitilavuus l
400	5438481	227	384	8,5	1,2
500	5438482	284	481	9	1,5
600	5438483	341	577	9,5	1,8
700	5438484	398	673	10,5	2,1
800	5438485	454	769	12	2,4
900	5438486	511	865	13,5	2,7
1000	5438487	568	961	15	3
1100	5438488	625	1057	16,5	3,3
1200	5438489	682	1153	18	3,6
1400	5438490	795	1345	21	4,1
1600	5438491	909	1538	24	4,7
1800	5438492	1022	1730	26,5	5,3
2000	5438493	1136	1922	29,5	5,6
2300	5438495	1306	2210	34	6,5
2600	5438497	1477	2499	38,5	7,4
3000	5438499	1704	2883	44,5	8,5

Tyyppi 20

Pituus mm	UURRE-koodi	Teho W dt=32,7	Teho W dt=50	Paino kg	Vesitilavuus l
400	5438681	289	487	13	2,4
500	5438682	361	609	13,5	3
600	5438683	433	730	14	3,6
700	5438684	505	852	16	4,2
800	5438685	578	974	18,5	4,8
900	5438686	650	1095	21	5,3
1000	5438687	722	1217	23,5	5,9
1100	5438688	794	1339	26	6,5
1200	5438689	866	1460	28,5	7,1
1400	5438690	1011	1704	32,5	8,2
1600	5438691	1155	1947	37	9,4
1800	5438692	1300	2191	41,5	10,6
2000	5438693	1444	2434	46	11,7
2300	5438695	1661	2799	53	13,5
2600	5438697	1877	3164	60	15,2
3000	5438699	2166	3651	69	17,5

Uurrelevy Oy

puhelin 03 - 6872 040 / telefax 03 - 6872 036

Painotie 17

14200 TURENKI

myynti@uurrelevy.fi

LÄMMÖNLUOVUTUSTEHOT (W)

KORKEUS 600

Tyyppi 21 K

Pituus mm	UURRE-koodi	Teho W dt=32,7	Teho W dt=50	Paino kg	Vesitilavuus l
400	5439281	335	576	15	2,4
500	5439282	419	721	15,5	3
600	5439283	503	865	16	3,6
700	5439284	587	1009	18,5	4,2
800	5439285	670	1153	21	4,8
900	5439286	754	1297	23,5	5,3
1000	5439287	838	1441	26	5,9
1100	5439288	922	1585	28,5	6,5
1200	5439289	1006	1729	31,5	7,1
1400	5439290	1173	2017	36,5	8,2
1600	5439291	1341	2306	41,5	9,4
1800	5439292	1508	2594	47	10,6
2000	5439293	1676	2882	52,5	11,7
2300	5439295	1927	3314	60	13,5
2600	5439297	2179	3747	68	15,2
3000	5439299	2514	4323	78,5	17,5

Tyyppi 22 K

Pituus mm	UURRE-koodi	Teho W dt=32,7	Teho W dt=50	Paino kg	Vesitilavuus l
400	5439481	378	659	17	2,4
500	5439482	472	824	17,5	3
600	5439483	566	988	18	3,6
700	5439484	661	1153	21	4,2
800	5439485	755	1318	24	4,8
900	5439486	850	1482	26,5	5,3
1000	5439487	944	1647	29,5	5,9
1100	5439488	1038	1812	33	6,5
1200	5439489	1133	1976	35,5	7,1
1400	5439490	1322	2306	41,5	8,2
1600	5439491	1510	2635	47	9,4
1800	5439492	1699	2965	53	10,6
2000	5439493	1888	3294	58,5	11,7
2300	5439495	2171	3788	67,5	13,5
2600	5439497	2454	4282	76	15,2
3000	5439499	2832	4941	88	17,5

Tyyppi 33 K

Pituus mm	UURRE-koodi	Teho W dt=32,7	Teho W dt=50	Paino kg	Vesitilavuus l
400	5439881	518	910	25,5	3,6
500	5439882	647	1138	26	4,5
600	5439883	776	1365	26,5	5,4
700	5439884	906	1593	31	6,2
800	5439885	1035	1820	35,5	7,1
900	5439886	1165	2048	40	8
1000	5439887	1294	2275	44	8,9
1100	5439888	1423	2503	48,5	9,8
1200	5439889	1553	2730	53	10,6
1400	5439890	1812	3185	61,5	12,5
1600	5439891	2070	3640	70,5	14,2
1800	5439892	2329	4095	79,5	16
2000	5439893	2588	4550	88	17,8
2300	5439895	2976	5233	101	20,5
2600	5439897	3364	5915	114,5	23,1
3000	5439899	3882	6825	131,5	26,7